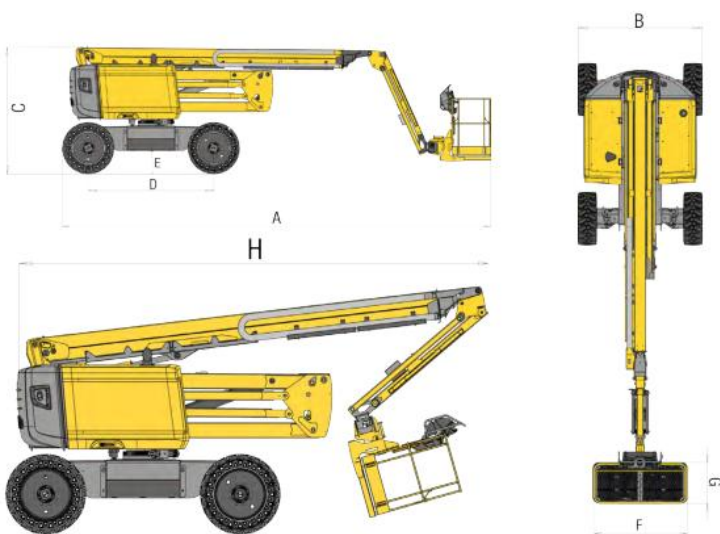


HA20 LE / LE PRO

ALLRAD VOLLELEKTRO-GELENKARBEITSBÜHNE

TECHNISCHE EIGENSCHAFTEN

| | HA20 LE 4WD-2WS | HA20 LE PRO 4WD-4WS |
|--|-------------------------------------|-------------------------------------|
| Arbeitshöhe | 20.67 m | 20.76 m |
| Plattformhöhe | 18.67 m | 18.76 m |
| Maximale Reichweite | 11.91 m | 11.91 m |
| Gelenkpunkt | 8.43 m | 8.52 m |
| Maximale Tragfähigkeit | 250 kg (2 pers.) - option 350 kg | 250 kg (2 pers.) - option 350 kg |
| F x G Plattformabmessung | 1.83 x 0.80 m | 1.83 x 0.80 m |
| A Länge | 8.45 m | 8.54 m |
| B Breite | 2.41 m | 2.41 m |
| C Höhe im eingefahrenen Zustand | 2.4 m | 2.5 m |
| H Transportlänge | 6.1 m | 6.19 m |
| Transporthöhe | 2.9 m | 3 m |
| Plattformschwenkbereich | 180° (+ 90° / - 90°) | 180° (+ 90° / - 90°) |
| Schwenkbereich des Oberwagens | 355° | 360° continuous |
| Seitlicher Überhang | 41 cm | 41 cm |
| D Radstand | 2.5 m | 2.5 m |
| E Bodenfreiheit | 37 cm | 46 cm |
| Neigungsmesser | 4° | 4° |
| Proportionale Fahrgeschwindigkeit | 0.7 - 5 km/h | 0.7 - 5 km/h |
| Maximale Steigfähigkeit | 45 % | 45 % |
| Geländebereifung aus Vollmaterial | 850 x 340 mm | 1025 x 365 mm |
| Wenderadius - außen | 4.5 m | 3.7 m |
| Gesamtgewicht | 9375 kg | 9 785 kg |
| Batterien | 12 x 6 V - 435 Ah (C20) | |
| Bordstromgenerator | Kubota, 18.5kW (Stage 5 in EU) | |



STANDARD AUSSTATTUNG

- > Haulotte Activ'Lighting System
- > Haulotte Activ'Shield Bar 2.0 (LE PRO)
- > Haulotte Activ'Screen
- > Universeller Telematikanschluss
- > 72 V Batterie (435 Ah)
- > Zentrales Batterie-Füllsystem
- > Batterie-Ladestandanzeige am unteren und oberen Bedienpult
- > Multi-Lader (110 - 230 V) und integrierter Reichweitenverstärker (18.5 kW Kubota-Motor)
- > Haulotte Activ'Energy Management: intelligentes Batterie-Management-System
- > 4-Rad-Antrieb: Bürstenlose AC-Motoren an jedem Rad
- > 4-Rad-Steuerung (LE PRO), 2-Rad-Steuerung (LE)
- > Pendelvorderachse
- > Sanfte und proportionale Bewegungen
- > Obere Bedienpultabdeckung
- > Werkzeugaufbewahrung
- > Modulare Plattform 1.83 x 0.80 m mit Fallschutzbügel
- > Stromanschluss 110 / 230V
- > Ausschwenkbarer Motor
- > Akustischer und optischer Alarm bei Schrägstand und Überlast
- > Akustisches Fahrsignal
- > Rundumkennleuchte

OPTIONEN UND ZUBEHÖR

- > Nicht-markierende Reifen
- > Doppelte Ladekapazität 250 / 350 kg
- > Haulotte Activ'Shield Bar 2.0 (LE Version)
- > Plattformgröße 2.44 x 0.91 m
- > Seitliche Schwingtür
- > Rohrhalterungspaket
- > Glashalterungspaket
- > Stromanschluss 110 / 230 V (Anschlussdose im Korb)
- > Biologisch abbaubares Hydrauliköl
- > Kit für kalte Umgebungen
- > Drehzahlbegrenzer
- > Druckluftanschluss im Arbeitskorb
- > Blinklicht

